

## 三偏心多层次金属硬密封/氟塑料密封蝶阀

### 产品概述

三偏心(三维偏心)双向金属硬密封蝶阀是我公司工程技术人员最先研制开发的新产品。其性能已处于国内外先进水平,最大限度满足高温高压的工况需求。广泛应用于钢铁、冶金、石油、化工、电力、供暖、供热等工业管道上作截断或调节介质流量使用,产品具有流体阻力小,密封面受击侵蚀小;不改变介质流向,不扰流,压降小,启闭力矩小,工艺性能好和适用的压力、温度范围广等特点。

目前,国内蝶阀一般采用传统的设计,密封性能不可靠,阀体材料品种不全,生产成本低,不仅增大了工程项目的投资,也造成了不必要的浪费。我公司设计的新产品,全面解决了传统设计的不足之处,具有结构先进、密封可靠、材料品种齐全、生产成本低等优点。

吉泰素以追求品质领先和技术创新战略在同行中著称,本公司凭借先进的技术装备优势。始终坚持把行业内最先进的技术贯穿于产品设计、工艺和检验、试验等生产全过程。在消化吸收国外先进标准的同时,开发出结构新颖、工艺先进、材料合理具有吉泰特色的高中压蝶阀,其外观和内在质量明显优于国内同类产品。



### 优势与特点

1. 本蝶阀采用三偏心(三维偏心)斜锥面密封,利用蝶板摆动接触密封、密封启闭无摩擦,关闭时具有越关越紧,密封性能越可靠,开启确保密封面完全脱离接触,确保密封面不损伤。
2. 本蝶阀特殊的几何结构,排除了其它类型蝶阀不能很好密封的缺点,保证了密封面完好的密封。
3. 本蝶阀密封面选择D507Mo和钴基硬质合金等材料制作,具有耐腐蚀、耐高温,使用寿命长的特点,克服了高温使用时热膨胀阀门易泄漏的缺点。
4. 本蝶阀具有双向密封功能,安装中不受介质流向的限制(只需控制单向介质,应优先采用有利于密封的方向安装)也不受空间位置的影响,可在任何方向安装。
5. 阀体、蝶板、结构设计合理,检验符合GB/T26480标准。
6. 阀杆采用不锈钢,经过调质处理,有良好的综合力学性能和抗腐蚀性、抗擦伤性。
7. 材料品种齐全,填料、垫片可根据用户不同要求合理选配,能适用于各种压力,温度及介质工况。高温阀门耐压部件选用优质耐热合金钢制造,密封面采用司太立(Stellite)钴基硬质合金、安全可靠,性能稳定,并且使用寿命长。

# 三偏心多层次金属硬密封/氟塑料密封蝶阀

## 标准与试验

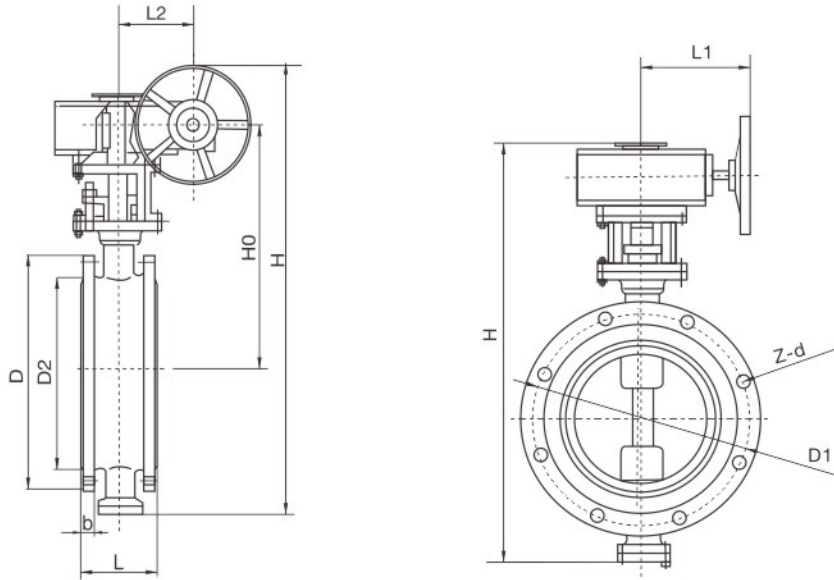
压力等级			PN(MPa)				ASME		JIS	
			≤1.0	1.6	2.5	4.0	150Lb	300Lb	10K	20K
强度试验	水	MPa	1.5	2.4	3.8	6.0	3.0	7.5	2.4	7.5
密封试验			1.1	1.8	2.8	4.4	2.0	5.5	1.8	5.5
设计与制造			GB/T 12238, JB/T 8527				APL609, MSS SP-68		JIS B2064	
结构长度			GB/T 12221, GB/T 15188				APL609, ASME B16.10		JIS B2002	
压力-温度等级			GB/T 12224				ASME B16.34		JIS 82201	
配管法兰			GB/T 9113				ANSI B16.5		JIS B2212-B2215	
试验与检验			GB/T 26480				API 598		JIS B2003	

## 主要零件材料及适用介质

材料名称	碳钢型 ≤425°C	高温高压型 ≤570°C	不锈钢P型 ≤200°C	不锈钢R型 ≤200°C	超低温型 ≥-196°C	超高温型 600~850°C
阀体	WCB	WC6、WC9 铬钼钒钢	铬镍钛钢	铬镍钛钢	铬镍钛钢	铬镍钛钢、 超低碳钢、高铬钢
蝶板	WCB	WC6、WC9 铬钼钒钢	铬镍钛钢	铬镍钼钛钢	铬镍钛钢	铬镍钛钢、 超低碳钢、高铬钢
阀座	堆D507Mo	堆焊司太立硬质合金				
阀杆	不锈钢	铬钼钒钢	铬镍钛钢	铬镍钛钢	铬镍钛钢	铬镍钛钢、 超低碳钢、高铬钢
密封圈	不锈钢片+柔性石墨或石棉板					
填料	柔性石墨					
适用介质	水蒸汽、油品等	水、蒸汽、油品等	硝酸类腐蚀介质	醋酸类腐蚀介质	液氮等	高温腐蚀性介质

# 法兰式三偏心多层次金属硬密封/ 氟塑料密封蝶阀

PN6/10/16/25(P-R-V)

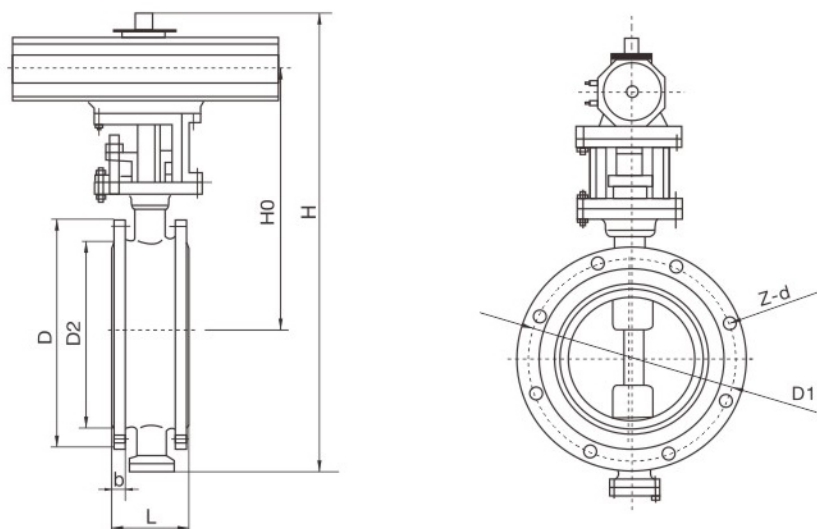


## 主要连接尺寸(法兰按GB/T 9113标准)

通径 DN	L	L1	L2	H	H0	PN0.6MPa					PN1.0MPa					PN1.6MPa					PN2.5MPa				
						D	D1	D2	b	Z-d	D	D1	D2	b	Z-d	D	D1	D2	b	Z-d	D	D1	D2	b	Z-d
D343 <sub>F</sub> <sup>H</sup> -6C, 10C, 16C, 25(P-R-V)																									
50	108	150	40	320	250	140	110	90	16	4-14	165	125	102	20	4-18	165	125	102	20	4-18	165	125	102	20	4-18
65	112	150	40	320	250	160	130	110	16	4-14	185	145	122	20	8-18	185	145	122	20	8-18	185	145	122	22	8-18
80	114	195	45	380	280	190	150	128	18	4-18	200	160	138	20	8-18	200	160	138	20	8-18	200	160	138	24	8-18
100	127	195	45	390	290	210	170	148	18	4-18	220	180	158	22	8-18	220	180	158	22	8-18	235	190	162	24	8-22
125	140	195	45	400	300	240	200	178	18	8-18	250	210	188	22	8-18	250	210	188	22	8-18	270	220	188	26	8-26
150	140	225	65	485	340	265	225	202	20	8-18	285	240	212	24	8-22	285	240	212	24	8-22	300	250	218	28	8-26
200	152	225	65	490	360	320	280	258	22	8-18	340	295	268	24	8-22	340	295	268	24	12-22	360	310	278	30	8-26
250	165	225	80	530	390	375	335	312	24	12-18	395	350	320	26	12-22	405	355	320	26	12-26	425	370	335	32	12-30
300	178	280	80	610	440	440	395	365	24	12-22	445	400	370	26	12-22	460	410	378	28	12-26	485	430	395	34	12-30
350	190	280	120	690	480	490	445	415	24	12-22	505	460	430	26	16-22	520	470	438	30	16-26	555	490	450	38	16-33
400	216	280	120	750	520	540	495	465	24	16-22	565	515	482	26	16-26	580	525	490	32	16-30	620	550	505	40	16-36
450	222	320	165	850	600	595	550	520	24	16-22	615	565	532	28	20-26	640	585	550	34	20-30	670	600	555	42	20-36
500	229	320	165	860	620	645	600	570	26	20-22	670	620	585	28	20-26	715	650	610	36	20-33	730	660	615	44	20-36
600	267	320	215	960	680	755	705	670	30	20-26	780	725	685	34	20-30	840	770	725	38	20-36	845	770	720	46	20-39
700	292	400	215	980	740	860	810	775	26	24-26	895	840	800	34	24-30	910	840	795	40	24-36	960	875	820	50	24-42
800	318	400	215	1100	790	975	920	880	26	24-30	1015	950	905	36	24-33	1025	950	900	42	24-39	1085	990	930	54	24-48
900	330	400	320	1300	840	1075	1020	980	26	24-30	1115	1050	1005	38	28-33	1125	1050	1000	44	28-39	1185	1090	1030	58	28-48
1000	410	500	320	1500	890	1175	1120	1080	26	28-30	1230	1160	1110	38	28-36	1255	1170	1115	46	28-42	1320	1210	1140	62	28-55
1200	470	500	320	1700	1000	1405	1340	1295	28	32-33	1455	1380	1330	44	32-39	1485	1390	1330	52	32-48	1530	1420	1350	70	32-55
1400	530	600	320	1900	1200	1630	1560	1510	32	36-36	1675	1590	1535	48	36-42	1685	1590	1530	58	36-48	1755	1640	1560	76	36-60
1600	600	600	425	2000	1400	1830	1760	1710	34	40-36	1915	1820	1760	52	40-48	1930	1820	1750	64	40-55	1975	1860	1780	84	40-60
1800	670	650	425	2400	1600	2045	1970	1920	36	44-39	2115	2020	1960	56	44-48	2130	2020	1950	68	44-55	2195	2070	1985	90	44-68
2000	760	680	425	2600	1800	2265	2180	2125	38	48-42	2325	2230	2170	60	48-48	2345	2230	2150	70	48-60	2425	2300	2210	96	48-68

# 法兰式三偏心多层次金属硬密封/ 氟塑料密封蝶阀

PN6/10/16/25(P-R-V)

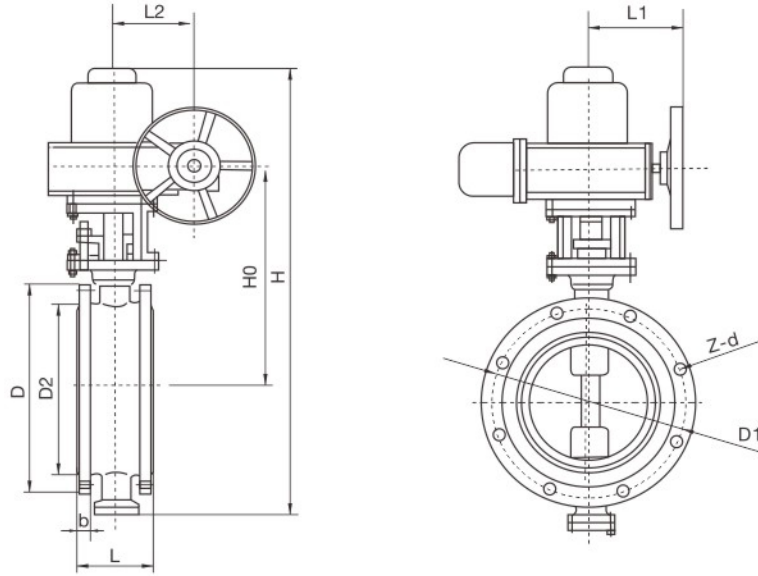


## 主要连接尺寸(法兰按GB/T 9113标准)

通径 DN	L	H	H0	PN0.6MPa					PN1.0MPa					PN1.6MPa					PN2.5MPa				
				D	D1	D2	b	Z-d	D	D1	D2	b	Z-d	D	D1	D2	b	Z-d	D	D1	D2	b	Z-d
D643 <sub>F</sub> -6C, 10C, 16C, 25(P-R-V)																							
50	108	320	250	140	110	90	16	4-14	165	125	102	20	4-18	165	125	102	20	4-18	165	125	102	20	4-18
65	112	320	250	160	130	110	16	4-14	185	145	122	20	8-18	185	145	122	20	8-18	185	145	122	22	8-18
80	114	380	280	190	150	128	18	4-18	200	160	138	20	8-18	200	160	138	20	8-18	200	160	138	24	8-18
100	127	390	290	210	170	148	18	4-18	220	180	158	22	8-18	220	180	158	22	8-18	235	190	162	24	8-22
125	140	400	300	240	200	178	18	8-18	250	210	188	22	8-18	250	210	188	22	8-18	270	220	188	26	8-26
150	140	485	340	265	225	202	20	8-18	285	240	212	24	8-22	285	240	212	24	8-22	300	250	218	28	8-26
200	152	490	360	320	280	258	22	8-18	340	295	268	24	8-22	340	295	268	24	12-22	360	310	278	30	8-26
250	165	530	390	375	335	312	24	12-18	395	350	320	26	12-22	405	355	320	26	12-26	425	370	335	32	12-30
300	178	610	440	440	395	365	24	12-22	445	400	370	26	12-22	460	410	378	28	12-26	485	430	395	34	12-30
350	190	690	480	490	445	415	24	12-22	505	460	430	26	16-22	520	470	438	30	16-26	555	490	450	38	16-33
400	216	750	520	540	495	465	24	16-22	565	515	482	26	16-26	580	525	490	32	16-30	620	550	505	40	16-36
450	222	850	600	595	550	520	24	16-22	615	565	532	28	20-26	640	585	550	34	20-30	670	600	555	42	20-36
500	229	860	620	645	600	570	26	20-22	670	620	585	28	20-26	715	650	610	36	20-33	730	660	615	44	20-36
600	267	960	680	755	705	670	30	20-26	780	725	685	34	20-30	840	770	725	38	20-36	845	770	720	46	20-39
700	292	980	740	860	810	775	26	24-26	895	840	800	34	24-30	910	840	795	40	24-36	960	875	820	50	24-42
800	318	1100	790	975	920	880	26	24-30	1015	950	905	36	24-33	1025	950	900	42	24-39	1085	990	930	54	24-48
900	330	1300	840	1075	1020	980	26	24-30	1115	1050	1005	38	28-33	1125	1050	1000	44	28-39	1185	1090	1030	58	28-48
1000	410	1500	890	1175	1120	1080	26	28-30	1230	1160	1110	38	28-36	1255	1170	1115	46	28-42	1320	1210	1140	62	28-55
1200	470	1700	1000	1405	1340	1295	28	32-33	1455	1380	1330	44	32-39	1485	1390	1330	52	32-48	1530	1420	1350	70	32-55
1400	530	1900	1200	1630	1560	1510	32	36-36	1675	1590	1535	48	36-42	1685	1590	1530	58	36-48	1755	1640	1560	76	36-60
1600	600	2000	1400	1830	1760	1710	34	40-36	1915	1820	1760	52	40-48	1930	1820	1750	64	40-55	1975	1860	1780	84	40-60
1800	670	2400	1600	2045	1970	1920	36	44-39	2115	2020	1960	56	44-48	2130	2020	1950	68	44-55	2195	2070	1985	90	44-68
2000	760	2600	1800	2265	2180	2125	38	48-42	2325	2230	2170	60	48-48	2345	2230	2150	70	48-60	2425	2300	2210	96	48-68

# 法兰式三偏心多层次金属硬密封/ 氟塑料密封蝶阀

PN6/10/16/25(P-R-V)



## 主要连接尺寸(法兰按GB/T 9113标准)

通径 DN	L	L1	L2	H	H0	PN0.6MPa					PN1.0MPa					PN1.6MPa					PN2.5MPa				
						D	D1	D2	b	Z-d	D	D1	D2	b	Z-d	D	D1	D2	b	Z-d	D	D1	D2	b	Z-d
D943 <sub>F</sub> -6C, 10C, 16C, 25(P-R-V)																									
50	108	170	256	320	250	140	110	90	16	4-14	165	125	102	20	4-18	165	125	102	20	4-18	165	125	102	20	4-18
65	112	170	256	320	250	160	130	110	16	4-14	185	145	122	20	8-18	185	145	122	20	8-18	185	145	122	22	8-18
80	114	178	256	380	280	190	150	128	18	4-18	200	160	138	20	8-18	200	160	138	20	8-18	200	160	138	24	8-18
100	127	178	256	390	290	210	170	148	18	4-18	220	180	158	22	8-18	220	180	158	22	8-18	235	190	162	24	8-22
125	140	178	256	400	300	240	200	178	18	8-18	250	210	188	22	8-18	250	210	188	22	8-18	270	220	188	26	8-26
150	140	178	256	485	340	265	225	202	20	8-18	285	240	212	24	8-22	285	240	212	24	8-22	300	250	218	28	8-26
200	152	419	92	490	360	320	280	258	22	8-18	340	295	268	24	8-22	340	295	268	24	12-22	360	310	278	30	8-26
250	165	419	92	530	390	375	335	312	24	12-18	395	350	320	26	12-22	405	355	320	26	12-26	425	370	335	32	12-30
300	178	437	108	610	440	440	395	365	24	12-22	445	400	370	26	12-22	460	410	378	28	12-26	485	430	395	34	12-30
350	190	460	128	690	480	490	445	415	24	12-22	505	460	430	26	16-22	520	470	438	30	16-26	555	490	450	38	16-33
400	216	470	152	750	520	540	495	465	24	16-22	565	515	482	26	16-26	580	525	490	32	16-30	620	550	505	40	16-36
450	222	490	168	850	600	595	550	520	24	16-22	615	565	532	28	20-26	640	585	550	34	20-30	670	600	555	42	20-36
500	229	510	192	860	620	645	600	570	26	20-22	670	620	585	28	20-26	715	650	610	36	20-33	730	660	615	44	20-36
600	267	650	216	960	680	755	705	670	30	20-26	780	725	685	34	20-30	840	770	725	38	20-36	845	770	720	46	20-39
700	292	750	216	980	740	860	810	775	26	24-26	895	840	800	34	24-30	910	840	795	40	24-36	960	875	820	50	24-42
800	318	750	320	1100	790	975	920	880	26	24-30	1015	950	905	36	24-33	1025	950	900	42	24-39	1085	990	930	54	24-48
900	330	840	320	1300	840	1075	1020	980	26	24-30	1115	1050	1005	38	28-33	1125	1050	1000	44	28-39	1185	1090	1030	58	28-48
1000	410	840	320	1500	890	1175	1120	1080	26	28-30	1230	1160	1110	38	28-36	1255	1170	1115	46	28-42	1320	1210	1140	62	28-55
1200	470	840	320	1700	1000	1405	1340	1295	28	32-33	1455	1380	1330	44	32-39	1485	1390	1330	52	32-48	1530	1420	1350	70	32-55
1400	530	1190	320	1900	1200	1630	1560	1510	32	36-36	1675	1590	1535	48	36-42	1685	1590	1530	58	36-48	1755	1640	1560	76	36-60
1600	600	1190	425	2000	1400	1830	1760	1710	34	40-36	1915	1820	1760	52	40-48	1930	1820	1750	64	40-55	1975	1860	1780	84	40-60
1800	670	1190	425	2400	1600	2045	1970	1920	36	44-39	2115	2020	1960	56	44-48	2130	2020	1950	68	44-55	2195	2070	1985	90	44-68
2000	760	1190	425	2600	1800	2265	2180	2125	38	48-42	2325	2230	2170	60	48-48	2345	2230	2150	70	48-60	2425	2300	2210	96	48-68